



### Korkean kapasiteetin koukkuvaaka

TL8500 –koukkuvaaka punnitsee roikkuvat raskaat kuormat luotettavasti ja tarkasti jopa 80000 kg asti, erikoistilauksesta jopa enemmän.

Koukkuvaaka on kätevä kun punnittavaa kohdetta ei voida siirtää paikaltaan tai kohteen sijainti muutoin estää muiden punnitusratkaisujen käytön. Korkean kapasiteetin koukkuvaaka mahdollistaa painavan kuorman punnitukset esimerkiksi teollisuudessa, laivanrakennuksessa ja satamissa. TL8500 soveltuu myös linjajännitysten mittamiseen.

TL8500 on suunniteltu jatkuvaan teolliseen käyttöön vankkarakenteisen rungon ansiosta. Sen tarkkuus on jopa 0,1% maksimista, joten punnitustulokset ovat erittäin tarkkoja.

Alkaliparistoilla saavutetaan jopa 400 tunnin toiminta-aika jatkuvassa käytössä.

Selkeä näyttö 30mm numerokorkeudella ja helppokäyttöinen näppäimistö helpottavat käyttöä. CS1500 kommunikoi langattomasti Intercompin eri näyttölaitteiden kanssa. HH400– ja HH60 –näyttölaitteet sekä iPhone/iPad/iPod – päätelaitteet iExactWeigh –sovelluksen avulla voivat hallita punnitustietoja ja itse vaa’an toimintoja.

### Toiminnot

- ◆ Peruspunnitus
- ◆ PEAK/HOLD-toiminto

### Tekniset tiedot

Kapasiteetit:	250-80000 kg
Näyttö:	Taustavalaistu LCD
Näytön numerokorkeus:	30 mm
Suojausluokka:	IP65

## Mallit

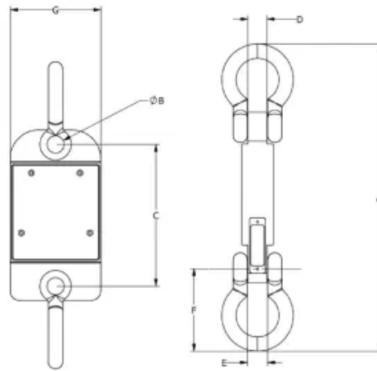
KAPASITEETTI	MITAT mm						
	A	B	C	D	E	F	G
500 kg	304	21	178	25	43	51	121
1000 kg	304	21	178	25	43	51	121
2500 kg	304	21	178	25	43	51	121
5000 kg	386	27	193	36	58	56	127
12500 kg	530	43	212	54	92	109	127
25000 kg	627	52	234	62	60	151	127
50000 kg	749	72	271	99	184	240	127
80000 kg	828	72	271	99	200	198	138

### Toimitussisältö

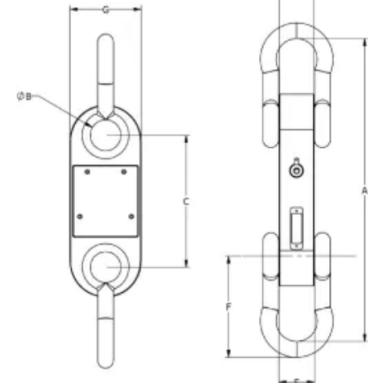
- ◆ TL8500 –koukkuvaaka
- ◆ Paristot vaakaan
- ◆ Ylä-/alakoukut eivät sisälly

### Optiot

- ◆ Äänihälytys
- ◆ Näyttölaite HH400
- ◆ Näyttölaite HH60



Mallit 5000kg ja alle



Mallit 12500kg ja yli



Optio: HH400



Optio: HH60