



- ◆ Kuormalavojen ja isompien pakettien punnitukseen
- ◆ Iskun ja tärinän kestävä
- ◆ Korkea punnitustarkkuus, kalibrointitodistuksella
- ◆ Helppokäyttöiset toiminnot
- ◆ Paristokäyttöinen
- ◆ Pieni virrankulutus
- ◆ Laaja optiovalikoima

Laadukas vakiotuote

RAVAS-1100 punnitseva haarukkavaunu käyttökohteisiin, joissa punnitustapahtumien lukumäärä on verraten pieni ja siirtoetäisyydet lyhyitä. Soveltuu kuormalavojen ja painavampien pakettien punnitukseen.

Toiminnot brutto- ja nettopainojen punnitukseen sekä summatoiminto, jolla lähetyksen kokonaispaino ja kollimäärä on helppo määrittää.

Punnitustoiminnoiltaan RAVAS-1100 on helppo ja nopea. Tarkka punnitustulos saadaan nopeasti ilman ylimääräisiä työvaiheita.

Paristokäyttöisyys ja paristojen pitkä vaihtoväli vapauttavat käyttövirran rutiineista; ilman lataustaukoja haarukkavaunu ja vaaka ovat jatkuvasti käytettävissä.

RAVAS-1100 on turvallinen. Se on ylikuormasuojattu, siinä ei ole teräviä kulmia ja ohjausaisa palautuu automaattisesti takaisin pystyasentoon. Noston hallintavivussa on kolme asentoa; nosto, lasku ja vapaa-asento, jolloin haarukat eivät nouse aisaa liikuttaessa.

Näyttölaitteen kotelointi on toimintavarma myös olosuhteiltaan vaativilla, kosteilla käyttöpaikoilla. Kosteisiin tiloihin suositellaan ruostumattomasta teräksestä valmistettua vaunua, jossa pumppumeکانismi on galvanoitu.

Haarukkavaunun voitelunipat helpottavat kunnossapittoa.



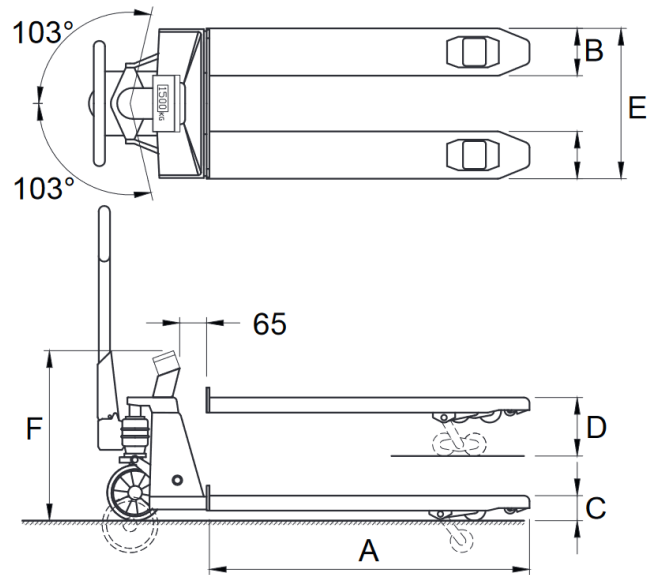
Toiminnot

- Nollapisteen korjaus automaattinen ja manuaalinen
- Vaihto brutto- ja nettonäyttämän välillä
- Tunnetun taarapainon asetus
- Summatoiminto, laskee painotiedon ja tapahtumat yhteen
- Virheilmoitukset vaakänäytöllä
- Ohjelmoitavat virransäästötoiminnot
- Kg/lb -vaihtomahdollisuus

Tekniikka vakiotuotteessa

Kapasiteetti	2000 kg
Näytön lukutarkkuus	1 kg
Mittavirhe maksimissaan	0,1 % punnittavasta kuormasta
Näyttö	Taustavalaistu LCD, numerokorkeus 18 mm
Näppäimistö	Käyttöpainikkeet 3 kpl, on/off
Kotelointiluokka	Punnitusanturit IP67, näyttö IP65
Käyttövirta	4x AA-paristot à 1,5V
Käyttöaika	1 vuosi, jos max viisi punnitustapahtumaa vuorokaudessa
Ohjauspyörät	Kumi, alumiinivanteilla
Kuormapyörät	Telikuormapyörät, polyuretaani
Nostohydrauliikka	Pikanosto toiminnolla
Omapaino	104 kg
Väri	Runko: punainen RAL3000

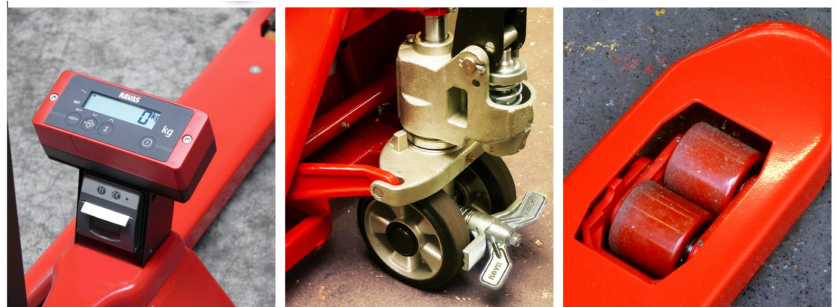
Mitat, mm



A	Haarukkapituus	1150
B	Haarukkaleveys	180
C	Haarukakorkeus min	90
D	Korkeus yläasennossa	200
E	Haarukoiden ulkoleveys	555
F	Näyttökotelon korkeus	600

Optiot

- Näytön lukutarkkuus moniaskel 0,5/1 kg
- Ladattavat paristot ja laturi
- Vaunukohtainen lämpösiirtotulostin
- Ruostumattomat haarukat
- Ruostumaton vaunurunko
- Jalkajarru
- Vaihtoehdotiset haarukkapituudet
- Vaihtoehtoinen runkoleveys 690 mm
- Ohjauspyörät polyuretaani materiaalilla
- Asiakaskohtainen väri tai tarroitus



Management System
ISO 9001:2015
ISO 14001:2015
ISO 45001:2018
www.tuv.com
ID 0000037200

VAAKA.FI

Mechaul Vaakalaitteet Oy

Vaihde
Email

010 773 1400
info@vaaka.fi

Tehdaskylänkatu 7
11710 RIIHIMÄKI

MECREF: 220622TI