



- ◆ ATEX II 2 G Ex ib IIB T4 Gb
- ◆ ATEX II 2 D Ex ib IIIC T135°C Db
- ◆ DEKRA 13ATEX 0044
- ◆ 0,2 / 0,5 / 1 kg tarkkuus / 0,1% kuormasta
- ◆ Toimitetaan kalibrointitodistuksella
- ◆ Haarukkakansi ruostumatonta terästä
- ◆ Vaihdettava akusto
- ◆ Antistaattiset pyörät
- ◆ Saatavilla myyntipunnitukseen varmennettuna



Punnitusta ATEX-tiloihin

RAVAS-2100L EXi on monipuolisilla ominaisuuksilla varustettu punnitseva haarukkavaunu logistiikan ja tuotannon päivittäisiin punnitustarpeisiin ATEX-alueille 1 ja 21. Se punnitsee kuormat jopa 200 gramman tarkkuudella.

RAVAS-2100L EXi soveltuu hyvin annostelu- ja eräkäsitelytehtäviin ATEX-tiloissa. Näyttölaitteen kotelo on optiona saatavilla kääntyvänä ja siihen on saatavilla isokokoiset näppäimet, joita on helppo käyttää myös käsiin kädessä.

Ladattava akusto huoltovapaa ja sen käyttöaika yhdellä latauksella on jopa 100 tuntia. Akusto latautuu n. kahdeksassa tunnissa.

Bluetooth –option ansiosta vaaka voidaan liittää päätelaitteeseen ja sitä kautta punnitustieto voidaan siirtää muihin järjestelmiin.

RAVAS-2100L EXi on saatavilla myyntipunnitukseen varmennettuna luokassa III.

Erittäin laajan optiovalikoiman ansiosta RAVAS-2100L EXi mukautuu hyvin useimpiin käyttöympäristöihin ja –kohteisiin.

Toiminnot

- Nollapisteen korjaus automaattinen ja manuaalinen
- Vaihto brutto- ja nettonäyttämän välillä
- Automaattinen taara
- Esiasetettu taara max. 200 kg
- Virheilmoitukset vaakanäytöllä
- Automaattinen virran katkaisu
- Akun matalan varaustilan varoitus
- Kg/lb -vaihtomahdollisuus

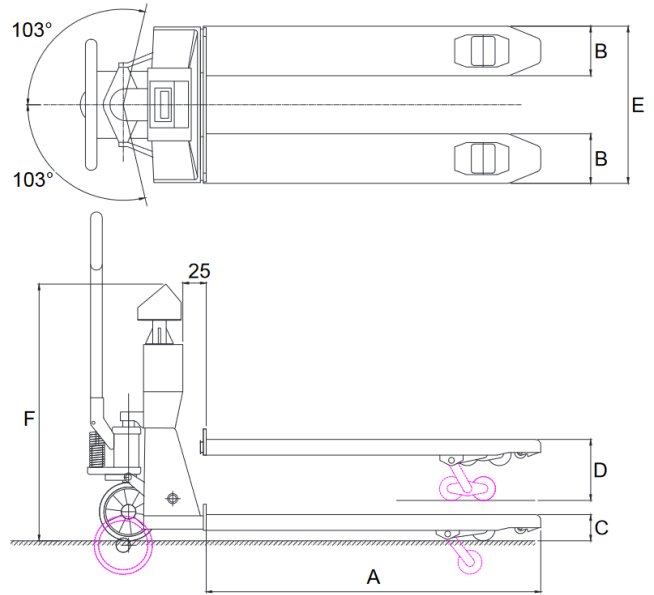
Tekniikka vakiotuotteessa

Kapasiteetti	2000 kg
Näytön tarkkuus	Moniaskel, automaattisesti vaihtuva 0-200 kg –alueella lukutarkkuus 0,2 kg 200-500 kg –alueella 0,5 kg 500-2000 kg –alueella 1,0 kg
Mittavirhe maksimissaan	0,1 % punnittavasta kuormasta
Näyttö	LCD, numerokorkeus 18 mm
Näppäimistö	Kalvonäppäimistö neljällä näppäimellä, sietää kemikaaleja
Kotelointiluokka	Punnitusanturit IP67, näyttö IP65
Akkulaturi	8V DC / 3.5Ah, käytetään ATEX-tilan ulkopuolella
Käyttöaika	100 tuntia
Punnitushaarukat	Ruostumatonta terästä
Ohjauspyörät	Kumi, antistaattiset
Kuormapyörät	Telikuormapyörät, polyuretaani
Nostohydrauliikka	Nopea nosto
Omapaino	145 kg
Väri	Runko: punainen RAL3000



Management
System
ISO 9001:2015
ISO 14001:2015
ISO 45001:2018
www.tuv.com
ID 0000037200

Mitat, mm



A	Haarukkapituus	1150
B	Haarukkaleveys	180
C	Haarukkakorkeus min	90
	Maavara rungon alapuolella	22
D	Korkeus yläasennossa	210
	Nostokorkeus	120
E	Haarukoiden kokonaisleveys	555
J	Näyttökotelon korkeus	975

Optiot

- Varmennus myyntipunnitukseen, OIML luokka III
- SOLAS –hyväksyntä
- Punnitustarkkuuden muutos, jopa 0,1 kg / 200 kg
- Vaihtoehtoinen kapasiteetti, jopa 3000 kg
- Kääntyvä näyttö
- Isot näppäimet
- Näytön antistaattinen suojaus
- Vaihtoehtoiset näyttökorkeudet
- Lisäakusto
- Bluetooth –liitäntä
- RS-232C –liitäntä
- Jalkajarru
- Vaihtoehtoiset haarukkapituudet ja runkoleveydet
- Runko ruostumattomasta teräksestä / kalvanoitu pumppu
- Koko vaunu ruostumatonta terästä
- Vaihtoehtoiset pyörämateriaalit
- Vaihtoehtoinen väri