



- ◆ ATEX II 2 G Ex ib IIB T4 Gb
- ◆ ATEX II 2 D Ex ib IIIC T135°C Db
- ◆ DEKRA 13ATEX 0044
- ◆ 0,1 / 0,2 / 0,5 kg tarkkuus / 0,08% kuormasta
- ◆ Toimitetaan kalibrointitodistuksella
- ◆ Haarukkakansi ruostumatonta terästä
- ◆ Vaihdettava akusto
- ◆ Antistaattiset pyörät
- ◆ Saatavilla myyntipunnitukseen varmennettuna



Tarkkaa punnitusta ATEX-tiloihin

ProLine 2100 EXi on monipuolisilla ominaisuuksilla varustettu punnitseva haarukkavaunu logistiikan ja tuotannon päivittäisiin punnitustarpeisiin ATEX-alueille 1 ja 21. Se punnitsee kuormat jopa 100 gramman tarkkuudella.

ProLine 2100 EXi soveltuu vaativiin annostelu- ja eräkä-sittelytehtäviin ATEX-tiloissa. Vaa'an käyttö on helppoa kääntyvän näyttölaitteen ja isojen näppäimien ansiosta. Vaakaa on helppo käyttää myös käsineet kädessä.

Ladattava akusto on huoltovapaa ja sen käyttöaika yhdellä latauksella on jopa 100 tuntia. Akusto latautuu n. kahdeksassa tunnissa.

Bluetooth –option ansiosta vaakaa voidaan liittää päätelaitteeseen ja sitä kautta punnitustieto voidaan siirtää muihin järjestelmiin.

ProLine 2100 EXi on saatavilla myyntipunnitukseen varmennettuna uokassa III.

Erittäin laajan optiovalikoiman ansiosta ProLine 2100 EXi mukautuu hyvin useimpiin käyttöympäristöihin ja –kohteisiin.



Toiminnot

- Nollapisteen korjaus automaattinen ja manuaalinen
- Vaihto brutto- ja nettonäyttämän välillä
- Automaattinen taara
- Esiasetettu taara max. 200 kg
- Virheilmoitukset vaakanäytöllä
- Automaattinen virran katkaisu
- Akun matalan varaustilan varoitus
- Kg/lb -vaihtomahdollisuus

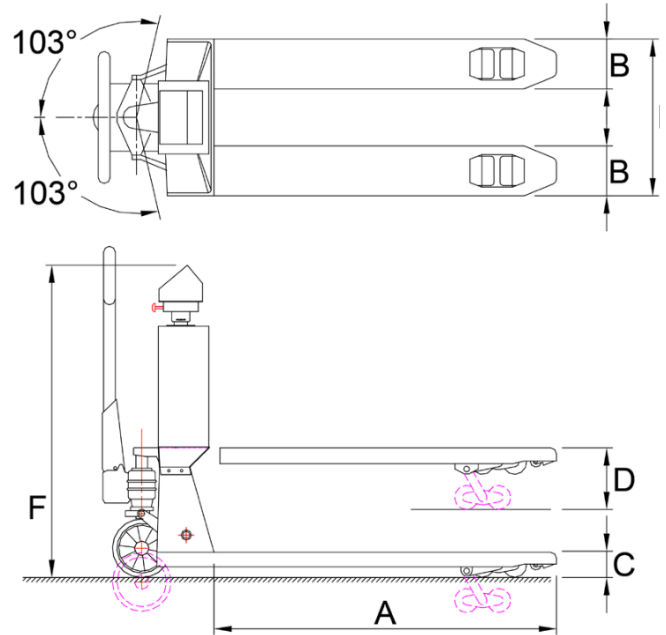
Tekniikka vakiotuotteessa

Kapasiteetti	2000 kg
Näytön tarkkuus	Moniaskel, automaattisesti vaihtuva
	0-200 kg –alueella lukutarkkuus 0,1 kg
	200-400 kg –alueella 0,2 kg
	400-2000 kg –alueella 0,5 kg
Mittavirhe maksimissaan	0,08 % punnittavasta kuormasta
Näyttö	LCD, numerokorkeus 18 mm
Näytön kiinnitys	Kääntyvä
Näppäimistö	Kalvonäppäimistö neljällä näppäimellä, sietää kemikaaleja
Kotelointiluokka	Punnitusanturit IP67, näyttö IP65
Akkulaturi	8V DC / 3.5Ah, käytetään ATEX-tilan ulkopuolella
Käyttöaika	100 tuntia
Punnitushaarukat	Ruostumatonta terästä
Ohjauspyörät	Kumi, antistaattiset
Kuormapyörät	Telikuormapyörät, polyuretaani
Nostohydrauliikka	Nopea nosto
Omapaino	130 kg
Väri	Runko: punainen RAL3000



Management System
ISO 9001:2015
ISO 14001:2015
ISO 45001:2018
www.tuv.com
ID 0000037200

Mitat, mm



		STD	S/S	Stöcklin S/S
A	Haarukkapituus	1150	1150	1150
B	Haarukkaleveys	160	160	160
C	Haarukkorkeus min	90	90	90
	Maavara rungon alapuolella	22	22	22
D	Korkeus yläasennossa	200	200	205
	Nostokorkeus	110	110	115
E	Haarukoiden kokonaisleveys	550	550	540
F	Näyttökotelon korkeus	1185	1185	1125

Optiot

- Varmennus myyntipunnitukseen, OIML luokka III
- SOLAS –hyväksyntä
- Punnitustarkkuuden muutos, jopa 0,1 kg / 1000 kg
- Vaihtoehtoinen kapasiteetti, jopa 3000 kg
- Näytön antistaattinen suojaus
- Vaihtoehtoiset näyttökorkeudet
- Lisäakusto
- Bluetooth –liitäntä
- RS-232 –liitäntä
- Tulostin Bluetooth- tai RS-232 –liitännällä
- Jalkajarru
- Vaihtoehtoiset haarukkapituudet ja runkoleveydet
- Koko vaunu ruostumatonta terästä
- Koko vaunu ruostumatonta terästä, elektrokiillotettu GMP-alueita varten
- Vaihtoehtoiset pyörämateriaalit
- Vaihtoehtoinen väri