

- ◆ Li-ION –akku
- ◆ Kääntyvä kosketusnäyttö
- ◆ Monipuoliset tietoliikenneominaisuudet
- ◆ 100 g tarkkuus / 0,08% kuormasta
- ◆ Toimitetaan kalibrointitodistuksella
- ◆ Laaja optiovalikoima
- ◆ Saatavilla myyntipunnitukseen varmennettuna ja SOLAS-hyväksyttynä



Tarkkuutta ammattikäyttöön

Proline 5200 Li on ammattilaisen huipputarkka punnitus työkalu. Patentoidun FlexBolts –teknologian avulla se punnitsee kuormat jopa 100 gramman tarkkuudella.

Ominaisuuksiensa ansiosta Proline 5200 Li soveltuu hyvin tarkkoihin annostelu- ja eräkäsittelytehtäviin, kuin myös perinteisiin varasto- ja logistiikkatehtäviin.

Ladattava Li-ION –akku mahdollistaa jopa 25 tunnin jatkuvan käyttöajan kehittyneiden virransäästöominaisuuksien ansiosta.

5200-sarjan näyttölaitteessa on 2-värinen LCD-kosketusnäyttö, jota on helppo käyttää. Näyttölaitteen kotelo on ruostumatonta terästä ja se on kääntyvässä telineessä, joten työskentely vaa'an kanssa on helppoa.

Tietoliikenneominaisuudet vastaavat tämän päivän vaatimuksiin. Näyttölaitteeseen on saatavilla Bluetooth ja WiFi sekä perinteinen sarjaportti RS-232.

Proline 5200 Li on saatavilla myyntipunnitukseen varmennettuna luokassa III sekä SOLAS-hyväksyttynä.

Optiovalikoima on erittäin laaja ja siten Proline 5200 Li mukautuu hyvin useimpiin käyttöympäristöihin ja –kohteisiin.



RAVAS WeightsApp
Connect with your RAVAS Weighing System



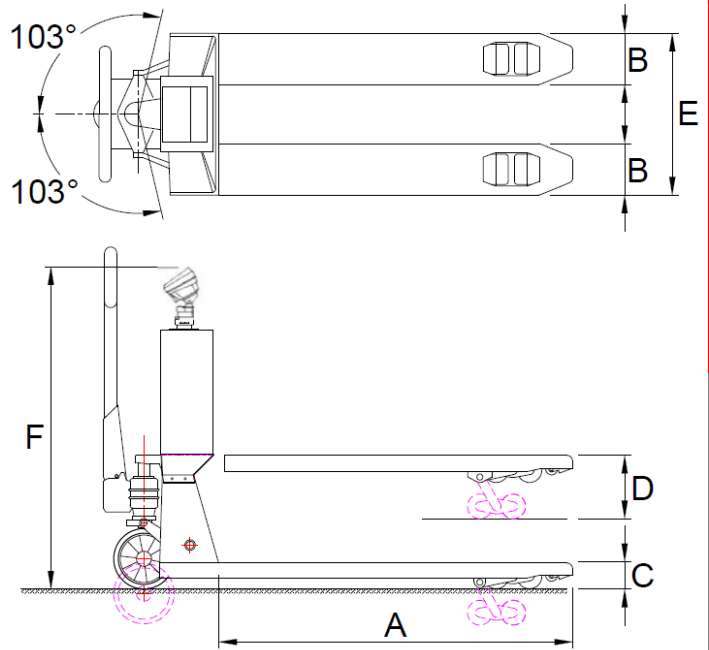
Toiminnot

- Nollapisteen korjaus automaattinen ja manuaalinen
- Vaihto brutto- ja nettonäyttämän välillä
- Taaran asetus ja esiasetus, 10 muistipaikkaa
- Summatoiminto
- Syötettävät koodinumerot, neljä numeroa
- Esiasetetut koodinumerot, 10 x 14 merkkiä
- Kello ja kalenteri
- Virheilmoitukset vaakänäytöllä
- Ohjelmoitavat virransäästötoiminnot
- Kg/lb -vaihtomahdollisuus

Tekniikka vakiotuotteessa

Kapasiteetti	2000 kg
Näytön lukutarkkuus	Moniaskel, automaattisesti vaihtuva
	0-200 kg –alueella lukutarkkuus 0,1 kg
	200-500 kg –alueella 0,2 kg
	500-2000 kg –alueella 0,5 kg
Mittavirhe maksimissaan	0,08 % punnittavasta kuormasta
Näyttö	LCD 2-värinen 5" kosketusnäyttö, 25mm numerot
Näppäimistö	Näyttömoodi määrittelee käytettävissä olevat toiminnot. On/off -kytkin
Kotelointiluokka	Punnitusanturit IP67, näyttö IP65
Käyttövirta Li-ION	14,8V DC / 5Ah, laturi sisältyy
Käyttöaika	25 tuntia yhtäjaksoinen, jopa 50 tuntia virransäästötoiminnot käytössä
Näyttölaitteen kiinnitys	Käännettävä
Ohjauspyörät	Kumi
Kuormapyörät	Telikuormapyörät, polyuretaani
Nostohydrauliikka	Ergonominen
Omapaino	180 kg
Väri	Runko: punainen RAL3000 Haarukan kansi: musta RAL9005

Mitat, mm



A	Haarukkapituus	1150
B	Haarukkaleveys	160
C	Haarukakorkeus min	90
	Maavara rungon alapuolella	22
D	Korkeus yläasennossa	205
E	Haarukoiden ulkoleveys	550
F	Näyttökotelon korkeus	1260

Optiot

- Varmennus myyntipunnitukseen, luokka III
- SOLAS –hyväksyntä
- Punnitustarkkuuden muutos, jopa 0,2 kg / 1600 kg
- Vaunukohtainen lämpötulostin
- Näytön lämmityselementti
- Bluetooth 2.0 tai WiFi –liityntä
- Releulostulo ja raja-arvot automaattiseen annosteluun
- Ruostumaton haarukkakansi
- Ruostumaton vaunurunko
- Referenssivaaka RS-232 –liitännällä tarkempaan kappalelaskentaan
- Viivakoodinlukija, USB-liitäntäinen
- Jalkajarru
- Vaihtoehtoiset haarukkapituudet ja runkoleveydet
- Vaihtoehtoiset pyörämateriaalit
- RDC, RAVAS Data Collector –ohjelmisto
- RIS, RAVAS Integration –ohjelmisto
- Vaihtoehtoinen väri



Management System
ISO 9001:2015
ISO 14001:2015
ISO 45001:2018
www.tuv.com
ID 0000037200

VAKA.FI

Mechaul Vaakalaitteet Oy

Vaihde
Email

010 773 1400
info@vaaka.fi

Tehdaskylänkatu 7
11710 RIIHIMÄKI

MECREF: 230622TI