



- ◆ Toimintojen ohjelmointi
- ◆ Kääntyvä alfanumeerinen näyttö
- ◆ 100 g tarkkuus / 0,08% kuormasta
- ◆ Toimitetaan kalibrointitodistuksella
- ◆ Monipuoliset tietoliikenneominaisuudet
- ◆ Saatavilla myyntipunnitukseen varmennettuna sekä SOLAS- ja ATEX -hyväksyttynä

### Ohjelmoitavaa toiminnallisuutta

Proline 6100 on ammattilaisen huipputarkka punnitustyökalu. Patentoidun FlexBolts –teknologian avulla se punnitsee kuormat jopa 100 gramman tarkkuudella.

Ohjelmoitavuuden ansiosta Proline 6100 soveltuu hyvin vaativiin kappalelaskentatoimintoihin ja muihin erikoistarpeisiin, joissa tarvitaan erityistä asiakaskohtaista ohjelmoitavuutta.

Ladattava NiMH –akku mahdollistaa jopa 25 tunnin jatkuvan käyttöajan kehittyneiden virransäästöominaisuuksien ansiosta.

Näyttölaitteessa on alfanumeerinen näppäimistö ja selkeä taustavalaistu LCD-näyttö. Näyttölaitteen kotelo on ruostumatonta terästä ja se on kääntyvässä telineessä, joten työskentely vaa'an kanssa on helppoa.

Tietoliikenneominaisuudet vastaavat tämän päivän vaatimuksiin. Näyttölaitteeseen on saatavilla Bluetooth- WiFi- ja analogialiitännät, sekä perinteiset sarjaportit RS-232C ja RS485.

Proline 6100 on saatavilla myyntipunnitukseen varmennettuna uokassa III sekä ATEX-tiloihin hyväksyttynä.



Näyttölaitte

Akusto



## Toiminnot

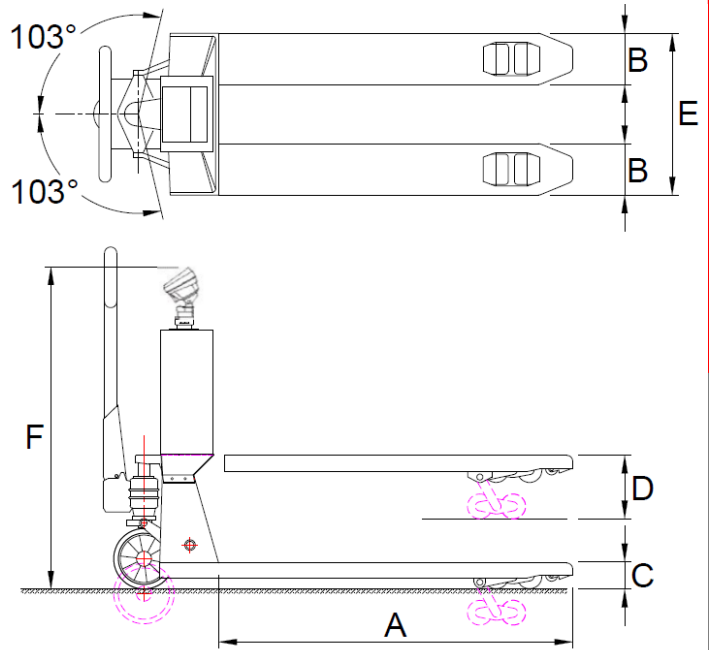
- Nollapisteen korjaus automaattinen ja manuaalinen
- Vaihto brutto- ja nettonäyttämän välillä
- Automaattinen taara
- Esiasetettu taara, 9 muistipaikkaa
- Alphanumeeriset koodit
- Summatoiminto jaksonumerolla
- Kappalelaskenta näyte-erällä ja tunnetulla kappalepainolla
- Virheilmoitukset vaakänäytöllä
- Ohjelmoitavat virransäästötoiminnot
- Kello ja kalenteri

## Tekniikka vakiotuotteessa

Kapasiteetti	2000 kg
Näytön tarkkuus	Moniaskel, automaattisesti vaihtuva 0-200 kg –alueella lukutarkkuus 0,1 kg 200-400 kg –alueella 0,2 kg 400-2000 kg –alueella 0,5 kg
Mittavirhe maksimissaan	0,08 % punnittavasta kuormasta
Näyttö	LCD, 14mm merkkikorkeus
Näppäimistö	Kalvonäppäimistö, 20 näppäintä
Kotelointiluokka	IP65
Käyttövirta NiMH	12,0V DC, laturi sisältyy
Käyttöaika	25 tuntia yhtäjaksoinen, laajennettavissa lisäakuilla
Näyttölaitteen kiinnitys	Käännettävä
Ohjauspyörät	Kumi, ruostumattomassa mallissa nylon
Kuormapyörät	Telikuormapyörät, polyuretaani ruostumattomassa mallissa nylon
Nostohydrauliikka	Ergonominen
Omapaino	180 kg
Väri	punainen RAL3000



## Mitat, mm



A	Haarukkapituus	1150
B	Haarukkaleveys	160
C	Haarukkakorkeus min	90, 87 ruostumattomassa mallissa
	Maavara rungon alapuolella	22
D	Korkeus yläasennossa	205
E	Haarukoiden ulkoleveys	550
F	Näyttökotelon korkeus	1185

## Optiot

- Varmennus myyntipunnitukseen, OIML luokka III
- SOLAS-hyväksyntä
- Lisääkustot
- Punnitustarkkuuden muutos, jopa 0,2 kg / 1600 kg
- Vaunukohtainen lämpötulostin
- RS-232C, Bluetooth 2.0 tai WiFi –liityntä
- Releulostulo
- Ruostumaton haarukkakansi
- Ruostumaton vaunurunko
- Jalkajarru
- Vakioista poikkeava väri
- Vaihtoehtoiset haarukkapituudet ja leveydet
- Referenssivaaka
- Näytön lämmityselementti
- Vaihtoehtoinen näytön korkeus
- Vaihtoehtoiset pyörämateriaalit



Management System  
ISO 9001:2015  
ISO 14001:2015  
ISO 45001:2018  
www.tuv.com  
ID 0000037200

# VAKA.FI

## Mechaul Vaakalaitteet Oy

Vaihde  
Email

010 773 1400  
info@vaaka.fi

Tehdaskylänkatu 7  
11710 RIIHIMÄKI

MECREF: 230622TI