

- ◆ Kääntyvä kosketusnäyttö
- ◆ Toimintojen ohjelmointi
- ◆ 100 g tarkkuus / 0,08% kuormasta
- ◆ Toimitetaan kalibrointitodistuksella
- ◆ Monipuoliset tietoliikenneominaisuudet
- ◆ USB-portti vakiona
- ◆ Saatavilla myyntipunnitukseen varmennettuna sekä SOLAS-hyväksyttynä



### Ohjelmointia kosketusnäytöllä

Proline Touch on ammattilaisen huipputarkka punnitus-työkalu. Patentoidun FlexBolts –teknologian avulla se punnitsee kuormat jopa 100 gramman tarkkuudella.

Ohjelmoitavuuden ja helppokäyttöisen kosketusnäytön ansiosta Proline Touch soveltuu hyvin vaativiin kappalelaskentatoimintoihin ja muihin erikoistarpeisiin, joissa tarvitaan erityistä asiakaskohtaista ohjelmoitavuutta.

Ladattava NiMH –akku mahdollistaa jopa 12 tunnin jatkuvan käyttöajan kehittyneiden virransäästöominaisuuksien ansiosta.

Näyttölaitteessa on havainnollinen korkearesoluutioinen kosketusnäyttö. Näyttölaitteen kotelo on ruostumatonta terästä ja se on kääntyvässä telineessä, joten työskentely vaa'an kanssa on helppoa.

Tietoliikenneominaisuudet vastaavat tämän päivän vaatimuksiin. Näyttölaitteeseen on saatavilla Bluetooth- WiFi- ja analogialiitännät, sekä perinteiset sarjaportit RS-232C ja RS485.

Proline Touch on saatavilla myyntipunnituksiin varmennettuna luokassa III sekä ATEX-tiloihin hyväksyttynä.



Näyttölaitte

USB vakiona

## Toiminnot

- Nollapisteen korjaus automaattinen ja manuaalinen
- Vaihto brutto- ja nettonäyttämän välillä
- Automaattinen ja manuaalinen taara
- Alphanumeeriset koodit
- Summatoiminto jaksonumerolla
- Kappalelaskenta näyte-erällä ja tunnetulla kappalepainolla
- Virheilmoitukset vaakänäytöllä
- Kello

## Tekniikka vakiotuotteessa

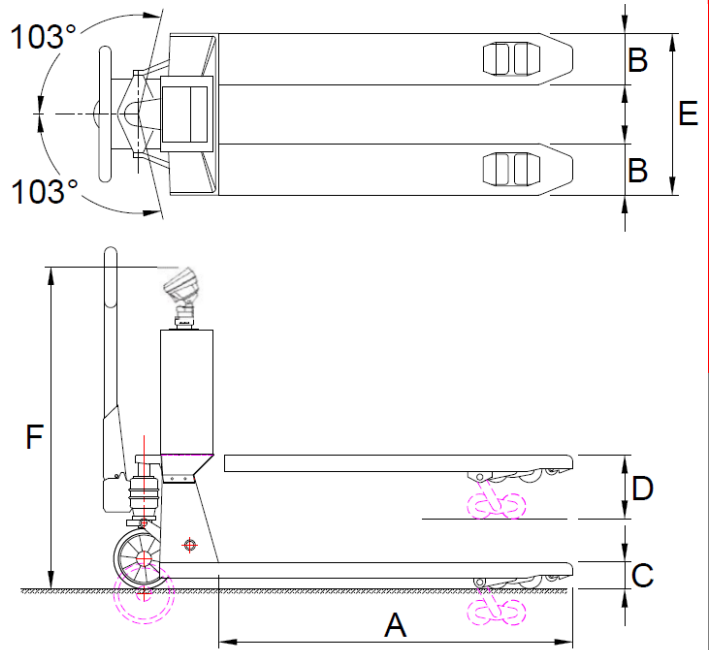
Kapasiteetti	2000 kg
Näytön lukutarkkuus	Moniaskel, automaattisesti vaihtuva
	0-200 kg –alueella lukutarkkuus 0,1 kg
	200-400 kg –alueella 0,2 kg
	400-2000 kg –alueella 0,5 kg
Mittavirhe maksimissaan	0,08 % punnittavasta kuormasta
Näyttö	18 cm / 7,1", korkearesoluutioinen kosketusvärinäyttö
Kotelointiluokka	Punnitusanturit IP67, näyttölaite IP65
Käyttövirta NiMH	12,0V DC, laturi sisältyy
Käyttöaika	25 tuntia yhtäjaksoinen, laajennettavissa lisäakuilla
Näyttölaitteen kiinnitys	Käännettävä
Ohjauspyörät	Antistaattinen kumi
Kuormapyörät	Telikuormapyörät, polyuretaani ruostumattomassa mallissa nylon
Nostohydrauliikka	Ergonominen
Omapaino	180 kg
Väri	punainen RAL3000



Management System  
ISO 9001:2015  
ISO 14001:2015  
ISO 45001:2018  
www.tuv.com  
ID 0000037200



## Mitat, mm



A	Haarukkapituus	1150
B	Haarukkaleveys	160
C	Haarukkakorkeus min	90
	Maavara rungon alapuolella	22
D	Korkeus yläasennossa	205
	Nostokorkeus	115
E	Haarukoiden ulkoleveys	550
F	Näyttökotelon korkeus	1185

## Optiot

- Varmennus myyntipunnitukseen, OIML luokka III
- SOLAS-hyväksyntä
- Viivakoodin lukija
- Lisäakustot
- Lukutarkkuuden muutos, jopa 0,2 kg / 1600 kg tai 0,1 kg / 100kg tai 0,05 kg / 100 kg
- Vaunukohtainen lämpötulostin
- RS-232C, Bluetooth 2.0 tai WiFi –liityntä
- Releulostulo ja analogiaulostulo
- Ruostumaton haarukkakansi
- Ruostumaton vaunurunko
- Jalkajarru
- Vakiosta poikkeava väri
- Vaihtoehtoiset haarukkapituudet ja leveydet
- Ruostumaton haarukkakansi
- Referenssivaaka
- Näytön lämmityselementti
- Vaihtoehtoinen näytön korkeus
- Vaihtoehtoiset pyörämateriaalit
- PC READ-IT –ohjelmisto

# VAAKA.FI

## Mechaul Vaakalaitteet Oy

Vaihde  
Email

010 773 1400  
info@vaaka.fi

Tehdaskylänkatu 7  
11710 RIIHIMÄKI

MECREP: 230622TI