

- ◆ Sähkökäyttöinen ajo ja nosto
- ◆ Korkea punnitustarkkuus
- ◆ Maksimivirhe 0,1% kuormasta
- ◆ Toimitetaan kalibrointitodistuksella
- ◆ Vaihdeettava Li-ION –akku
- ◆ Monipuoliset näyttövaihtoehdot
- ◆ Monipuoliset tietoliikenneominaisuudet
- ◆ Laaja optiovalikoima
- ◆ Saatavilla myyntipunnitukseen varmennettuna ja SOLAS-hyväksyttynä



### Ergonomista lavansiirtoa

Ergo-Truck helpottaa lavakuorman siirtoa varastoissa ja logistiikassa. Voimakas sähkömoottori siirtää helposti jopa 1500 kg kuormat. Myös nosto on sähköinen omalla moottorillaan, joten lavansiirtovaunu on ergonominen käyttää ja rasittaa käyttäjää vähemmän.

Integroitu neljänturinen punnitustekniikka mahdollistaa kuorman punnitsemisen tarkasti ja nopeasti. Ergo-Truck voidaan varustaa kahdella eri näyttölaitteella (3200, 5200), joiden mukaan näyttötoiminnot ja liitettävyysominaisuudet määräytyvät.

Ladattava akusto mahdollistaa kolmen tunnin käyttöajan yhdellä latauksella. Akun latausajan ollessa 2,5 tuntia, voidaan yhden lisäakun avulla käyttää laitetta keskeyttä koko työpäivän. Akku on lataukseen irrotettava.

Ergo-Truck on saatavilla varmennettuna myyntipunnitukseen ja/tai SOLAS-vaatimuksiin.

Erittäin laajan optiovalikoiman ansiosta Ergo-Truck mukautuu hyvin useimpiin käyttöympäristöihin ja –kohteisiin.



## Tekniikka vakiotuotteessa

Kapasiteetti	1500 kg
Näytön tarkkuus	Riippuu valitusta näyttölaitteesta
Mittavirhe maksimissaan	0,1 % punnittavasta kuormasta
Näyttö	Riippuu valitusta näyttölaitteesta
Kotelointiluokka	IP65
Akusto	24V / 20Ah Li-ION, erillinen laturi
Käyttöaika	3 tuntia yhdellä latauksella, laajennettavissa lisäakustoilla
Ohjauspyörät	Polyuretaani
Kuormapyörät	Telikuormapyörät, polyuretaani
Ajomoottori	0,75kW
Ajonopeus	4,5-5 km/h
Nostomoottori	0,7kW
Nostonopeus	0,017-0,02 m/s
Omapaino	140 kg
Väri	punainen RAL3000

## Vaihtoehtoiset näyttölaitteet

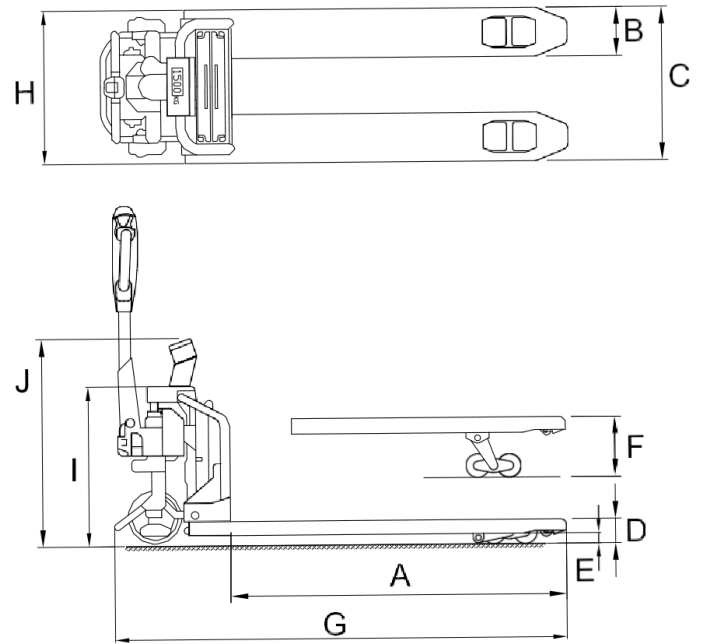
### Näyttölaitte 3200

Näytön lukutarkkuus	Moniaskele, automaattisesti vaihtuva 0-500 kg –alueella lukutarkkuus 0,5 kg 500-1500 kg –alueella 1,0 kg
Näyttö	LCD, 2-värinen, 20 mm numerokorkeus
Toiminnot	Automaattinen ja manuaalinen nolapiste- teen asetus Brutto/nettopunnitus Automaattinen ja manuaalinen taara Summaus + summattujen määrä Kello ja kalenteri Virheilmoitukset näytölle Kg / lb -vaihtonäppäin
Liitännät	RS232 –portti tulostimelle Bluetooth 4.0 ilmaiselle WeightsAPP- sovellukselle Vapaa portti WiFille tai toiselle Bluetooth- liitännälle

### Näyttölaitte 5200

Näytön lukutarkkuus	Moniaskele, automaattisesti vaihtuva 0-500 kg –alueella lukutarkkuus 0,5 kg 500-1500 kg –alueella 1,0 kg
Näyttö	5" täysvärinen kosketusnäyttö
Toiminnot	Kuten näyttölaitteessa 3200, ja lisäksi:  Kappalelaskenta esiasetettavalla painolla 10 summausrekisteriä 10 esiaseteltavaa taaraa 4 ID-koodia, joihin kuhunkin 10 esiasetel- tavaa koodia Mukautuva käyttöliittymä
Liitännät	Bluetooth 4.0 ilmaiselle WeightsAPP- sovellukselle USB-liittymä COM1-porttiin valittavissa WiFi, Bluetooth tai RS232 COM2-porttiin valittavissa WiFi tai RS232

## Mitat, mm



A	Haarukkapituus	1145
B	Haarukkaleveys	155
C	Haarukoiden kokonaisleveys	560
D	Haarukkorkeus ala-asennossa	90
E	Maavara rungon alapuolella	35
F	Nostokorkeus	110
H	Kokonaisleveys	560
I	Vaunun korkeus	490
J	Korkeus näytön keskelle	765

## Optiot

- Näyttölaitteet: 3200, 5200
- Varmennus myyntipunnitukseen, luokka III
- SOLAS –hyväksyntä
- Flexbolts
- Lukutarkkuuden muutos, jopa 0,2 kg / 200 kg
- Kääntyvä näytön teline
- Kääntyvä ja kallistuva näytön teline
- Lisäakusto
- Bluetooth –liitäntä
- WiFi –liitäntä
- RS-232 –liitäntä
- Referenssivaaka kappalelaskentaan
- Tulostin
- Releulostulo
- Vaihtoehtoinen haarukkakansi ruostumattomasta teräksestä

\*\*optioiden saatavuus riippuu valitusta näyttölaitteesta

