

- ◆ Sähkökäyttöinen ajo ja nosto
- ◆ Korkea punnitustarkkuus
- ◆ Maksimivirhe 0,1% kuormasta
- ◆ Toimitetaan kalibrointitodistuksella
- ◆ Vaihdeettava Li-ION –akku
- ◆ Monipuolien näyttölaitte
- ◆ Monipuoliset tietoliikenneominaisuudet
- ◆ Laaja optiovalikoima
- ◆ Saatavilla myyntipunnitukseen varmennettuna ja SOLAS-hyväksyttyinä



Ergonomista lavansiirtoa

Ergo-Truck 2 helpottaa lavakuorman siirtoa varastoissa ja logistiikassa. Voimakas sähkömoottori siirtää helposti jopa 1500 kg kuormat. Myös nosto on sähköinen omalla moottorillaan, joten lavansiirtovaunu on ergonominen käyttää ja rasittaa käyttäjää vähemmän.

Integroitu neljänturinen punnitustekniikka mahdollistaa kuorman punnitsemisen tarkasti ja nopeasti. Ergo-Truck 2 on saatavilla monipuolisella 3200-sarjan näyttölaitteella, jonka monipuoliset toiminnallisuudet ja langaton tiedon siirto tekevät punnitsemisesta helppoa.

Ladattava Li-ION-akusto mahdollistaa pitkän käyttöajan yhdellä latauksella. Optiona vaunuun on liitettävissä toinen akku, jolloin kokonaiskäyttöaika voi olla jopa 11 tuntia. Lisääkun avulla vaakaa voi käyttää keskeytymättä koko työpäivän. Akku on lataukseen irrotettava.

Ergo-Truck 2 on saatavilla varmennettuna myyntipunnitukseen ja/tai SOLAS-vaatimuksiin.

Laajan optiovalikoiman ansiosta Ergo-Truck 2 mukautuu hyvin useimpiin käyttöympäristöihin ja –kohteisiin.



Tekniikka vakiotuotteessa

Kapasiteetti	1500 kg
Näytön tarkkuus	0,5 kg 500 kg asti 1 kg alueella 500-1500 kg
Mittavirhe maksimissaan	0,1 % punnittavasta kuormasta
Näyttö	RAVAS 3200
Kotelointiluokka	IP65
Akusto	24V / 20Ah Li-ION, erillinen laturi Optiona kahden akun käyttö
Käyttöaika	Jopa 11 tuntia kahdella akulla
Ohjauspyörät	Polyuretaani
Kuormapyörät	Telikuormapyörät, polyuretaani
Ajomoottori	0,75kW
Ajonopeus	4,5-5 km/h
Nostomoottori	0,5kW
Nostonopeus	0,017-0,02 m/s
Omapaino	160 kg

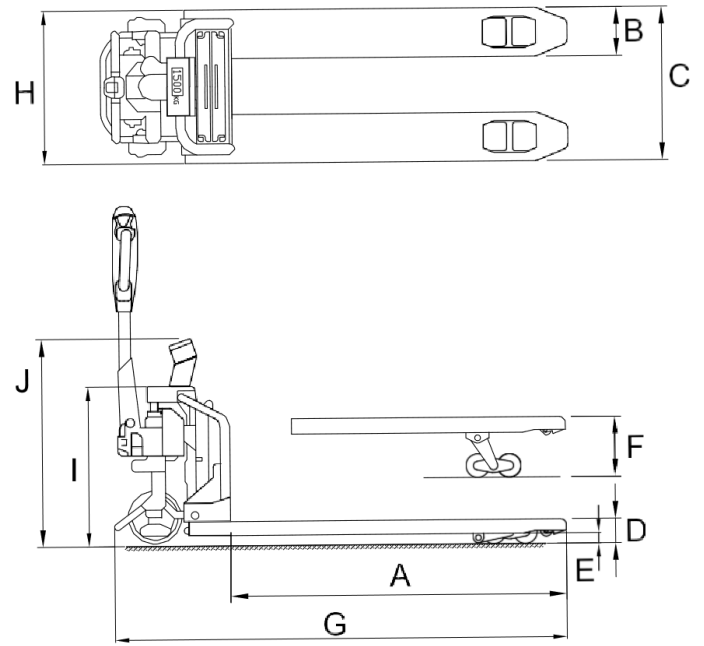
Näyttölaite 3200

Näyttölaite 3200

Näytön lukutarkkuus	Moniaskel, automaattisesti vaihtuva 0-500 kg –alueella lukutarkkuus 0,5 kg 500-1500 kg –alueella 1,0 kg
Näyttö	LCD, 2-värinen, 20 mm numerokorkeus
Toiminnot	Automaattinen ja manuaalinen nollapiste- teen asetus Brutto/nettopunnitus Automaattinen ja manuaalinen taara Summaus + summattujen määrä Kello ja kalenteri Virheilmoitukset näytölle Kg / lb -vaihtonäppäin
Liitännät	RS232 –portti tulostimelle Bluetooth 4.0 ilmaiselle WeightsAPP- sovellukselle Vapaa portti WiFille tai toiselle Bluetooth- liitännälle



Mitat, mm



A	Haarukkapituus	1150
B	Haarukkaleveys	155
C	Haarukoiden kokonaisleveys	560
D	Haarukkorkeus ala-asennossa	90
E	Maavara rungon alapuolella	20
F	Nostokorkeus	195
H	Kokonaisleveys	585
I	Vaunun korkeus	610
J	Korkeus näytön keskelle	800

Optiot

- Varmennus myyntipunnitukseen, luokka III
- SOLAS –hyväksyntä
- Flexbolts
- Lukutarkkuuden muutos, jopa 0,2 kg / 200 kg
- Kääntyvä näytön teline
- Kääntyvä ja kallistuva näytön teline
- Lisääkusto
- RS232-liitäntä
- Bluetooth –liitäntä
- WiFi –liitäntä
- Referenssivaaka kappalelaskentaan
- Tulostin
- Releulostulo
- Vaihtoehtoinen haarukkakansi ruostumattomasta teräksestä

**optioiden saatavuus riippuu valitusta näyttölaitteesta



VAKA.FI

Mechaul Vaakalaitteet Oy

Vaihde
Email

010 773 1400
info@vaaka.fi

Tehdaskylänkatu 7
11710 RIIHIMÄKI

MECREF: 200624TI