

- ◆ Nostaa lavan jopa 80cm korkeuteen ihmiselle sopivalle ergonomiselle työskentelykorkeudelle
- ◆ Manuaalinen tai sähköinen nosto
- ◆ Joustavat näyttölaittevaihtoehdot: 3200- ja 5200 -sarja
- ◆ Korkea punnitustarkkuus, kalibrointitodistuksella
- ◆ Monipuoliset tietoliikenneominaisuudet
- ◆ Laaja optiovalikoima
- ◆ Saatavilla myyntipunnitukseen varmennettuna



Valmistettu
Euroopassa!

Ergonomista työskentelyä

Ergo Scissor Lift –punnitseva saksiharukkavaunu nostaa kuorman ihmiselle sopivalle ergonomiselle työskentelykorkeudelle. Nostomekanismi on joko manuaalinen tai sähköinen. Näyttölaitteen katselusuunta on käännettävissä kohti käyttäjää.

Integroitu neljänturinen punnitustekniikka mahdollistaa kuorman punnitsemisen tarkasti ja nopeasti. Ergo Scissor Lift voidaan varustaa kahdella eri näyttölaitteella (3200, 5200), jolloin vaunun toiminnot ja liitettävyysominaisuudet määräytyvät käytettävän näyttölaitteen mukaan.

Ergo Scissor Lift on saatavilla myyntipunnitukseen varmennettuna luokassa III.

Erittäin laajan optiovalikoiman ansiosta Ergo Scissor Lift mukautuu hyvin useimpiin käyttöympäristöihin ja –kohteisiin.

Ergo Scissor Lift on eurooppalainen laatutuote. Vaaka on integroitu laadukkaaseen tanskalaiseen saksivaunurunkoon.



Tekniikka vakiotuotteessa

Kapasiteetti	1000 kg (painopiste-etäisyys 600mm)	
Näytön lukutarkkuus	Riippuu valitusta näyttölaitteesta	
Mittavirhe maksimissaan	0,1 % punnittavasta kuormasta	
Kotelointiluokka	IP65	
	Manuaali-nostoinen	Sähkö-nostoinen
Akkuvarustus	14,8V / 5 Ah Li-ION Irrotettavissa lataukseen	12V / 50 Ah Kiinteä, vaunussa laturi
Käyttöaika	3200-näytöllä: jopa 75 h 5200-näytöllä: jopa 25 h	5 h yhtäjaksoista nostoa
Nostomoottori	-	0,8kW / 12V
Nostonopeus	30 pumppausta maksimi- korkeuteen	0,05-0,08 m/s

Vaihtoehtoiset näyttölaitteet

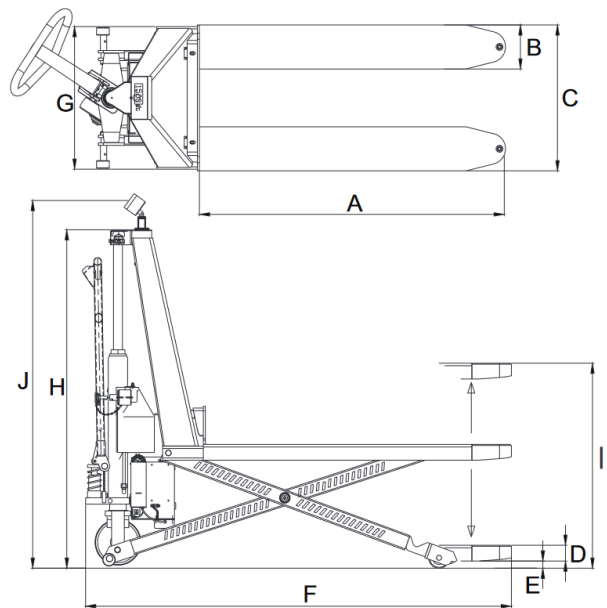
Näyttölaitte 3200

Näytön lukutarkkuus	Moniaskel, automaattisesti vaihtuva 0-500 kg –alueella lukutarkkuus 0,5 kg 500-1500 kg –alueella 1,0 kg
Näyttö	LCD, 2-värinen, 20 mm numerokorkeus
Toiminnot	Automaattinen ja manuaalinen nollapiste- asetus Brutto/nettopunnitus Automaattinen ja manuaalinen taara Summaus + summattujen määrä Kello ja kalenteri Virheilmoitukset näytölle Kg / lb -vaihtonäppäin
Liitännät	RS232 –portti tulostimelle Bluetooth 4.0 ilmaiselle WeightsAPP- sovellukselle Vapaa portti WiFille tai toiselle Bluetooth- liitännälle

Näyttölaitte 5200

Näytön lukutarkkuus	Moniaskel, automaattisesti vaihtuva 0-500 kg –alueella lukutarkkuus 0,5 kg 500-1500 kg –alueella 1,0 kg
Näyttö	5" täysvärinen kosketusnäyttö
Toiminnot	Kuten näyttölaitteessa 3200, ja lisäksi: Kappalelaskenta esiasetettavalla painolla 10 summausrekisteriä 10 esiaseteltavaa taaraa 4 ID-koodia, joihin kuhunkin 10 esiasetel- tavaa koodia Mukautuva käyttöliittymä
Liitännät	Bluetooth 4.0 ilmaiselle WeightsAPP- sovellukselle USB-liittymä COM1-porttiin valittavissa WiFi, Bluetooth tai RS232 COM2-porttiin valittavissa WiFi tai RS232

Mitat, mm



	Sähkö- nostoinen	Manuaali- nostoinen	
A	Haarukkapituus	1200	1200
B	Haarukkaleveys	180	180
C	Haarukoiden kokonaisleveys	580	580
D	Haarukkakorkeus ala-asennossa	92	92
E	Maavara rungon alapuolella	15	15
F	Vaunun kokonaispituus	1660	1660
H	Kokonaisleveys	580	580
I	Nostokorkeus	800	800
J	Korkeus näytön keskelle Omapaino	1250	1480
		195 kg	165 kg

Optiot

- Näyttölaitteet: 3200, 5200
- Varmennus myyntipunnitukseen, luokka III
- Näytön lukutarkkuuden muutos, jopa 0,2 kg / 200 kg
- Lämpösiirto- tai matriisitulostin
- Bluetooth –liitäntä
- WiFi –liitäntä
- RS-232 –liitäntä
- Referenssivaaka kappalelaskentaan
- Releulostulo
- Vaihtoehtoinen haarukkakansi ruostumattomasta teräksestä
- Ruostumaton rakenne
- Weighscan –tiedonkeruukapula
- RDC RAVAS Data Collector –ohjelmisto
- RIS RAVAS Integration –ohjelmisto
- RAVAS WeightsAPP –ohjelmisto
- RAVAS WeightsAPP Pro –ohjelmisto

**optioiden saatavuus riippuu valitusta näyttölaitteesta



VAKA.FI

Mechaul Vaakalaitteet Oy

Vaihde 010 773 1400 Tehdaskylänkatu 7
Email info@vaaka.fi 11710 RIIHIMÄKI

MECREF: 101122TI