

R4 SB kuvattuna yhdellä ajorampilla

Perustiedot

R4 SB –matalasiltavaaka on suunniteltu erityisesti pyörillä kulkevien ja lavatavaran punnitsemiseen vaativassa teollisuuskäytössä. Se mukautuu erinomaisesti useimpiin käyttöympäristöihin.

Mallisto koostuu kahdesta eri vaakatasosta, joiden koot ovat 1250 x 800 mm ja 1250 x 1250 mm. Neljä laadukasta punnitusanturia yhdessä tukevan runkorakenteen kanssa tarjoaa optimaalisen luotettavuuden ja tarkkuuden.

Vaaka tarvitsee toimiakseen näyttölaitteen, joka valitaan Precia Molenin valikoimasta sen mukaan, mitkä ominaisuudet tarvitaan käyttökohteeseen.

R4 SB on saatavilla myyntipunnitukseen hyväksyttynä sekä ATEX-sertifioituna. Toimitus sisältää kuuden metrin kaapelin näyttölaitteen liittämistä varten.

R4 SB -matalasiltavaakamalliston runko on valmistettu maalattusta teräksestä.

Saatavilla olevat mallit

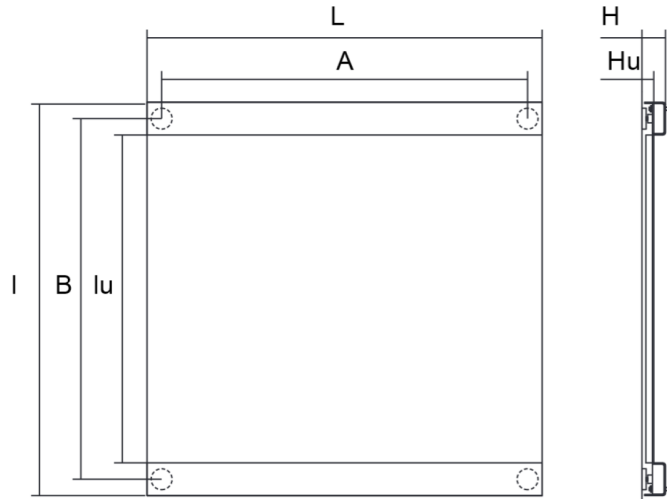
R4 SB –matalasiltavaakamallisto kattaa kapasiteetit 300-2000 kg. Kaikki kapasiteettivaihtoehdot ovat saatavilla molemmalla vaakatasokoollla.

Taulukossa lukutarkkuus d = varmuuden jakoväli e myyntipunnitukseen hyväksytyille malleille.

KAPASITEETTI	LUKUTARKKUUS d	KAUPALLINEN KÄYTTÖ
300 kg	20 g	
300 kg	50 g	
300 kg	100 g	Kyllä
150 / 300 kg	50 / 100 g	Kyllä
600 kg	50 g	
600 kg	100 g	
600 kg	200 g	Kyllä
300 / 600 kg	100 / 200 g	Kyllä
1500 kg	100 g	
1500 kg	200 g	
1500 kg	500 g	Kyllä
2000 kg	200 g	
2000 kg	500 g	
2000 kg	1 kg	Kyllä

Tekniset tiedot

Mitat



		LEVEYS 800 mm	LEVEYS 1250 mm
L	Pituus	1250 mm	1250 mm
I	Kokonaisleveys	1080 mm	1530 mm
lu	Kuormausleveys	800 mm	1250 mm
A	Kiinnityspisteiden etäisyys A	1102 mm ±0,5 mm	1102 mm ±0,5 mm
B	Kiinnityspisteiden etäisyys B	940 mm	1390 mm
H	Kokonaiskorkeus	81-89 mm	81-89 mm
Hu	Kuormauskorkeus	56-64 mm	56-64 mm
	Omapaino, vaaka	120 kg	150 kg
	Omapaino, ajoramppi (1)	26 kg	40 kg

Metrologiset tiedot

KAPASITEETTI	RESOLUUTIO	ANTURI e	ANTURI E max	TAARAN OFFSET max
300 kg	15000	25 g **	250 kg *	0 kg
300 kg	6000	25 g **	250 kg *	0 kg
300 kg	3000	25 g **	250 kg *	0 kg
150 / 300 kg	2 x 3000	25 g **	250 kg *	0 kg
600 kg	12000	50 g	500 kg	300 kg
600 kg	6000	50 g	500 kg	300 kg
600 kg	3000	50 g	500 kg	300 kg
300 / 600 kg	2 x 3000	50 g	500 kg	300 kg
1500 kg	15000	100 g	1000 kg	700 kg
1500 kg	7500	100 g	1000 kg	700 kg
1500 kg	3000	100 g	1000 kg	700 kg
600 / 1500 kg	2 x 3000	100 g	1000 kg	700 kg
2000 kg	10000	200 g	2000 kg	2000 kg
2000 kg	4000	200 g	2000 kg	2000 kg
2000 kg	2000	200 g	2000 kg	2000 kg

* 300 kg malleille, joissa punnitusanturit ruostumatonta terästä

** 30 g malleille, joissa punnitusanturit ruostumatonta terästä

Optiot ja lisävarusteet

- ◆ Ajorampit max 2 kpl
- ◆ Lattia-asennussarja
- ◆ Anturit ruostumatonta terästä
- ◆ Myyntipunnitukseen varmennus
- ◆ ATEX-sertifiointi