



Monipuolinen tasovaaka

Ci20 -tasovaaka on laadukas ranskalainen tasovaaka, joka soveltuu erityisesti ammattimaiseen teolliseen käyttöön. Monipuolisen toiminnallisuuden ansiosta se mukautuu useimpiin käyttötarkoituksiin joustavasti.

Mallisarjan luotettavuus, kestävyys ja käytön helppous tekevät siitä houkuttelevan vaihtoehdon useimpiin punnintarpeisiin vaativammassakin käyttökohteissa.

Selkeä ja havainnollinen FCS-LCD –värinäyttö esittää punnitustulokset seitsemällä 25 mm korkealla numerolla, ja lisätiedot kymmenellä 8 mm korkealla merkillä. Helppokäyttöistä näppäimistöä voi käyttää myös hansikkaat kädessä.

Helposti puhdistettava runko ja IP65 pöly- roisketiivis rakenne auttavat pitämään vaa'an käyttökunnossa.

Vaaka on varustettu sisäisellä virtalähteellä ja kiinteällä virtajohdolla, joten sitä käytettäessä ei ole vaaraa ulkoisten virtalähteiden rikkoutumisesta tai väärän mallisten virtalähteiden käyttämisestä. Optiona virtajohto on saatavilla irrotettavana.

Lisävarusteena saatavilla oleva Li-ION -akkuvarustus mahdollistaa vaa'an päivittäisen käytön kohteissa, joissa verkkovirtaa ei ole helposti saatavilla.

Tietoliikenneoptiot mahdollistavat vaa'an liittämisen tietojärjestelmiin. RS232 –liitäntä on vaa'assa vakiona. Optiona vaakaan on saatavilla RS485, USB, Bluetooth, Wifi ja LAN. Lisäksi I/O-modulin avulla voidaan toteuttaa digita-

lisiä logiikkaohjauksia. Ilmaisella Weigh2Control-ohjelmistolla voi Android-päätelaitteella hallita vaakaa (vaatii Bluetooth- tai Wifi-yhteyden).

Toiminnallisuudet

Ci20 -tasovaaka tarjoaa kompaktissa muodossa kaikki ammattimaisen tasovaa'an ominaisuudet, mm:

- ◆ Peruspunnitus
- ◆ Kappalelaskenta näyte-erällä
- ◆ Toleranssi- ja tavoitepunnitus painolla ja kappaleilla
- ◆ Reseptipunnitus
- ◆ Eläinpunnitus
- ◆ Taara ja esiasetettava taara
- ◆ muunnoskerroin
- ◆ Korkearesoluutioitila (x10)
- ◆ Kaksi asetettavaa referenssiarvoa (ID1, ID2)

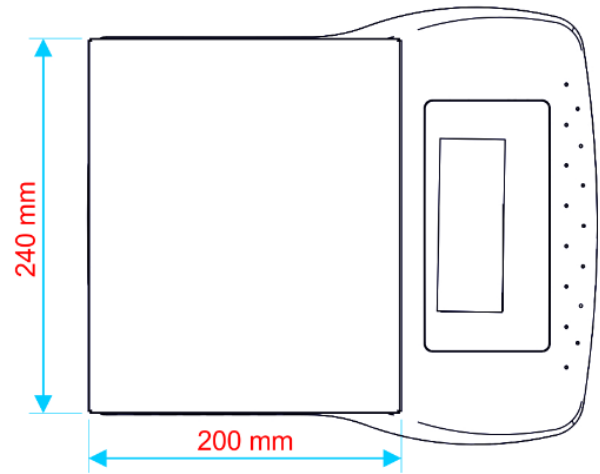
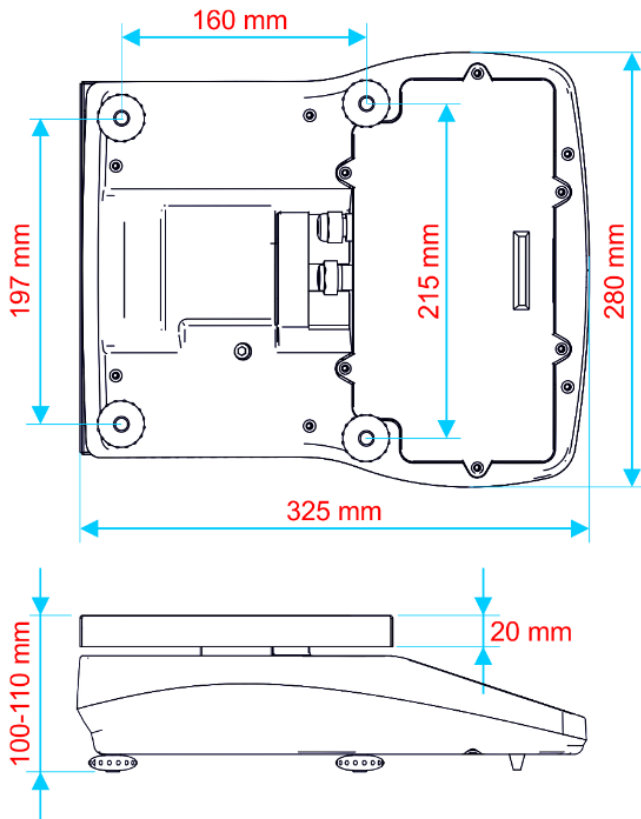
Saatavilla olevat mallit

Ci20 -mallisto on saatavilla sekä teolliseen että kaupalliseen käyttöön:

KAPASITEETTI	1,5 kg	3 kg	6 kg	20kg
Kaupalliseen käyttöön:				
e	0,5 g	1 g	1 tai 2 g	5 g
Teolliseen käyttöön:				
Lukutarkkuus d	0,1 g	0,2 g	1 g	1 g

Tekniset tiedot

Mitat



Paino: 3,9 kg

Virtalähde

Verkkovirta

- ◆ Käyttöjännite 00-240V
- ◆ Taajuus 50-60Hz
- ◆ Virrankulutus 0.35A

Sisäisellä paristolla (optio)

Käyttöaika:

- ◆ Ilman taustavaloa 48 tuntia
- ◆ Taustavalo maksimiasetuksella 16 tuntia

Latausaika:

- ◆ 0% > 100% 8 tuntia
- ◆ 80% > 100% 4 tuntia

Käyttöympäristö

Käyttölämpötila -10C — +40C
Varastointilämpötila -20C — +60C
Pöly- ja vesitiiviys IP65

Tietoliikenne

RS-232 tai USB

Toimitussisältö

Virtajohto 3 metriä
Suomenkieliset käyttöohjeet
Kalibrointitodistus tai ensivarmennustodistus

Optiot ja lisävarusteet

VIRRANSYÖTTÖ	TIEDON TALLENNUS	TIETOLIIKENNE	I/O –LOGIIKKA
Akkuvarustus	µSD –korttioptio	USB –liityntä	I/O –liityntä
Irrotettava virtajohto	* alibi–muisti * asetusten ja tiedostojen tallennus	RS-485 –liityntä Ethernet –liityntä Bluetooth –liityntä WiFi –liityntä	* 2 kanavaa sisään, 8-30V DC * 4 kanavaa ulos, 48V / 100mA

VAAKA.FI

Mechaul Vaakalaitteet Oy

Vaihde
Email

010 773 1400
info@vaaka.fi

Tehdaskylänkatu 7
11710 RIIHIMÄKI

MECREF: 290424TI