

Jet' FP P Std



Jet' FP P Ti

Perustiedot

Jet'FP P –U-palkkivaaka on suunniteltu intensiiviseen jatkuvaan lavatavaran punnitsemiseen sekä FIN– että EUR-lavoilla. Rakenne on erityisen yksinkertainen ja helppo pitää puhtaana. Siirtorullat mahdollistavat vaa'an helpon siirrettävyyden ja se vie vähän tilaa varastoituna. Se mukautuu erinomaisesti useimpiin käyttöympäristöihin.

Vaaka on saatavilla maalatusta (Std) tai ruostumattomasta (Ti) teräksestä valmistettuna. Kapasiteettivaihtoehtoja on kaksi, 600 ja 1500 kg. Vaaka sisältää neljä punnitus-elementtiä ja yhdessä erittäin tukevan runkorakenteen ansiosta se tarjoaa optimaalisen luotettavuuden ja tarkkuuden.

Std-mallin neljä anturia ovat valmistettu nikkeli-teräksestä. Ti-mallin anturit ovat ruostumatonta terästä. Jet'FP P –vaaka on IP67 pöly- ja roiskesuojattu. Ti-malli soveltuu erityisesti vaativiin käyttöolosuhteisiin elintarvike-, kemian – ja lääketeollisuudessa, missä vaa'alta vaaditaan korkeaa hygieniatasoa ja puhdistettavuutta.

Vaaka tarvitsee toimiakseen näyttölaitteen, joka valitaan Precia Molenin valikoimasta sen mukaan, mitkä ominaisuudet tarvitaan käyttökohteeseen.

Jet'FP P on saatavilla myyntipunnitukseen hyväksyttynä sekä ATEX-sertifioituna. Toimitus sisältää kuuden metrin kaapelin näyttölaitteen liittämistä varten.

Saatavilla olevat mallit

Kaikki mallit ovat saatavilla sekä Std– että Ti-versioina.

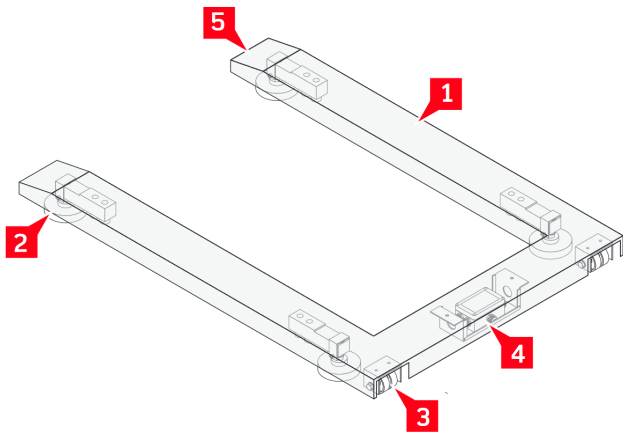
KAPASITEETTI	LUKUTARKKUUS d	KAUPALLINEN KÄYTTÖ
600 kg	50 g	
	200 g	Kyllä
1500 kg	100 g	
	500 g	Kyllä

Tekniset tiedot

Mitat

Pituus	1310 mm
Kokonaisleveys	920 mm
Haarukan leveys	140 mm
Haarukoiden väli	640 mm

Rakenne



1. Runko maalattua terästä (Std) tai ruostumatonta terästä (Ti)
2. Neljä punnitusanturia IP67 pöly- ja roiskesuojauksella, säädettävät jalat
3. Siirtorullat
4. Anturien kaapeloinnin jakorasiasia
5. Koneistetut rungon päät

Metrologiset tiedot

KAPASITEETTI	LUKUTARKKUUS d	ANTURI E max	ANTURI V min	ANTURI e
600 kg	200 g	500 kg	50 g	100 g
1500 kg	500 g	1000 kg	100 g	250 g

Optiot ja lisävarusteet

- ◆ Myyntipunnitukseen varmennus
- ◆ Muut optiot, kysy myyntipalvelustamme